

Barrières
levantes
automatiques
pour passages
jusqu'à 7,60 m

Nouvelle GARD 8

Un nouveau concept de barrière automatique

Un design innovant pour une sécurité totale: il s'agit du tout dernier modèle de barrière GARD. Des bords bombés et des arêtes arrondies qui suppriment l'effet «voile ». La barrière GARD sait s'adapter à tous les contextes d'utilisation!


CAME
PORTES AUTOMATIQUES



GARD8

230V 24V

Barrières levantes automatiques

Indiquées pour les grandes ouvertures jusqu'à un maximum de 7.60 m, les nouvelles barrières GARD sont la solution idéale pour contrôler les passages sur les routes et les parkings à usage industriel et collectif.

La série GARD est disponible aussi bien dans la version avec moteur en 230V que dans la version en 24V.


De nombreux atouts sous le signe de l'innovation



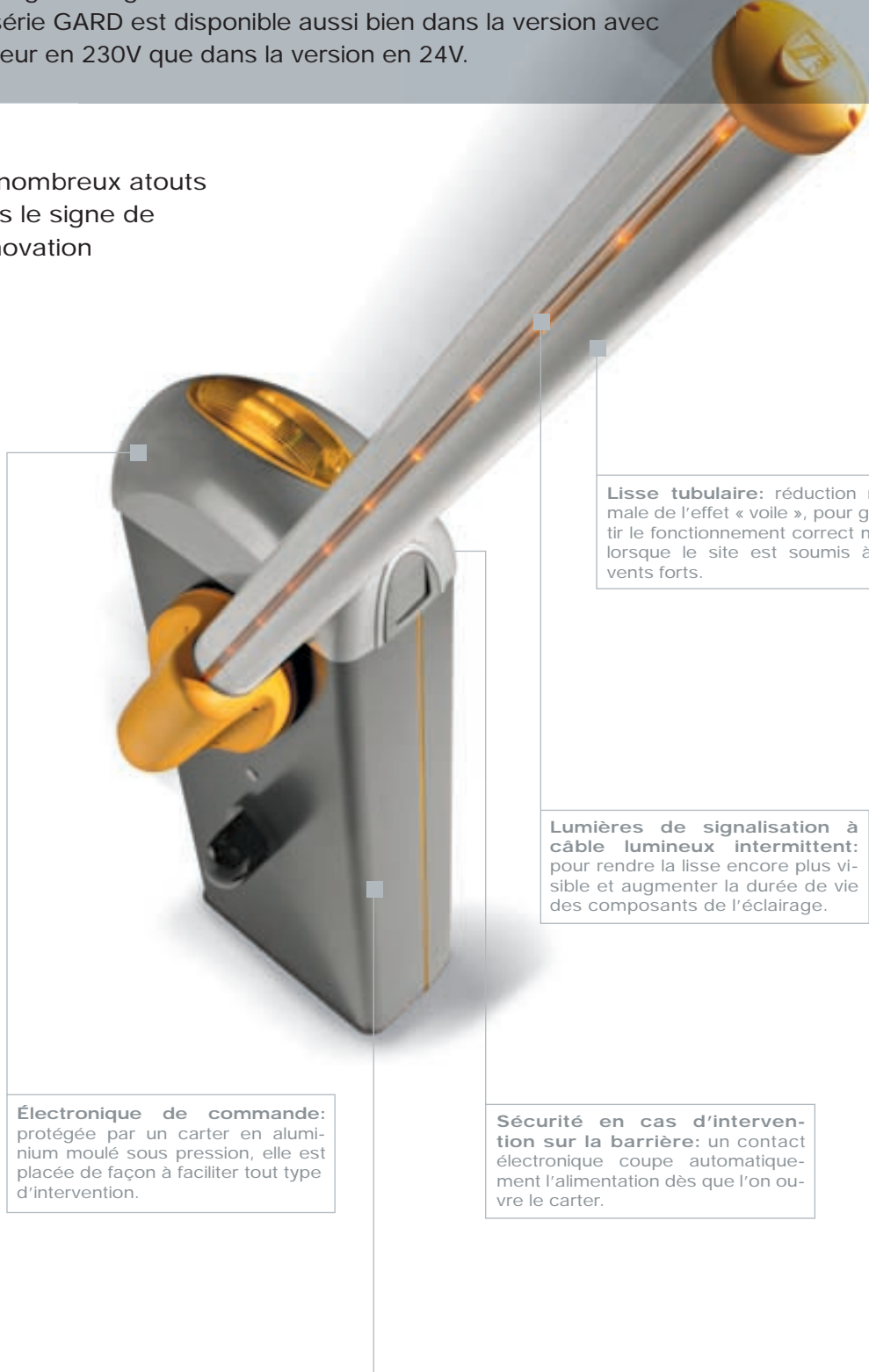
Design contemporain et technologie d'éclairage moderne: le clignotant exclusif intégré avec diffuseur lumineux par LED ne nécessite aucun entretien et garantit une visibilité totale du signal lumineux.



Carter de protection de la lisse fourni de série: il protège efficacement l'utilisateur contre les risques éventuels lors du mouvement de rotation de la lisse.



Intégration et modularité: les sélecteurs de commande et les photocellules s'intègrent parfaitement à l'automatisme grâce aux emplacements prévus sur le fût.



Électronique de commande: protégée par un carter en aluminium moulé sous pression, elle est placée de façon à faciliter tout type d'intervention.

Lisse tubulaire: réduction maximale de l'effet « voile », pour garantir le fonctionnement correct même lorsque le site est soumis à des vents forts.

Lumières de signalisation à câble lumineux intermittent: pour rendre la lisse encore plus visible et augmenter la durée de vie des composants de l'éclairage.

Sécurité en cas d'intervention sur la barrière: un contact électronique coupe automatiquement l'alimentation dès que l'on ouvre le carter.

Ressorts de compensation: pour un équilibre parfait de la lisse.



Électronique

La série GARD dispose d'électroniques de commande de nouvelle génération qui garantissent le contrôle total de l'automatisme, en améliorant et en renforçant les fonctions de commande et de sécurité habituelles, tels que :

- > **L'autodiagnostic complet** de tous les dispositifs de sécurité reliés au système avant de donner l'impulsion au moteur (autotest électronique)
- > **Le contrôle électronique du mouvement** de la lisse avec détection d'obstacles (fonction anti-cisaillage)
- > **La sécurité lorsque la barrière est fermée** : la commande est annulée lorsqu'un obstacle est détecté par les dispositifs de sécurité

Barrières en 24V

Les routes, les parkings, les collectivités ou tout simplement des exigences spécifiques de fonctionnalité et de sécurité d'installation peuvent justifier l'emploi d'un système GARD avec une technologie en 24V.

> Coupures de courant fréquentes

L'électronique d'un système GARD24 reconnaît automatiquement une coupure de courant éventuelle et active le fonctionnement des batteries de secours prévues à cet effet.

> Vitesse sous contrôle

Pour un service complet, l'électronique en 24V, permet de régler la vitesse de manoeuvre lorsque les situations exigent un fonctionnement d'ouverture lent ou rapide.

> Usage intensif

Le moteur en basse tension garantit le fonctionnement de la barrière dans les situations les plus complexes, tels que sur les routes, les parkings et les zones à usage intensif.

> Passages rapides

La technologie en 24 V permet de régler le temps d'ouverture d'un maximum de 8 secondes à un minimum de 4 secondes.



Même couplée ou avec fonction synchronisée.

Avec la carte supplémentaire RSE il est possible d'exécuter des installations avec deux barrières opposées ou synchronisées ayant fonction de barrière et contre-barrière sur le même passage.



Contrôle global des entrées

Chaque barrière automatique de la série GARD peut être reliée aux différents systèmes de contrôle d'accès CAME. Ce système permet d'identifier, de mémoriser et d'activer l'entrée ou la sortie au personnel autorisé.

L'automatisme peut donc être intégré dans un système global de contrôle d'accès, aussi bien dans une configuration d'usine, que de collectivités ou de résidences.

Les modèles



Barrières avec motoréducteur en 230V

- G2081** Barrière automatique en acier zingué et laqué avec motoréducteur en 230V AC et emplacement pour carte de commande
G2081I Barrière automatique en acier inox satiné AISI 304 avec motoréducteur en 230V AC et emplacement pour carte de commande

Cartes de commande pour barrières avec motoréducteur en 230V

- ZG5** Carte électronique « plus » pour barrières avec motoréducteur en 230V
ZG6 Carte électronique « base » pour barrières avec motoréducteur en 230V
RSE Extension carte de commande pour gérer deux barrières routières ensemble, avec armoire de commande ZG5

Barrières avec motoréducteur en 24V

- G2080** Barrière automatique en acier zingué et laqué avec motoréducteur en 24V D.C. et emplacement pour carte de commande
G2080I Barrière automatique en acier inox satiné AISI 304 avec motoréducteur en 24V D.C. et emplacement pour carte de commande

Cartes de commande pour barrières avec motoréducteur en 24V

- ZL38** Carte électronique « base » pour barrières avec motoréducteur en 24V

Made in Italy

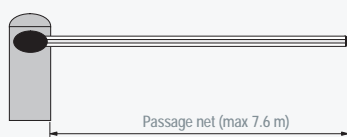


Came Cancelli Automatici est une entreprise certifiée par le système de gestion-qualité des entreprises ISO 9001 - 2000 et de gestion de l'environnement ISO 14001. Les projets et la production de CAME sont réalisés exclusivement en Italie.

Informations techniques :

Type	230V G2081 / G2081I	24V G2080 / G2080I
Degré de protection	IP54	
Alimentation	230 V 50-60Hz	
Alimentation moteur	230V 50-60Hz	24V D.C.
Puissance	330W	300W
Absorption	2,8 A	15A
Rapport de réduction	1/202	
Couple moteur	250 Nm	600 Nm
Durée de la manœuvre	8 s	4 ÷ 8 s
Intermittence de travail	30%	Service intensif
Temp. de fonctionnement	-20 ÷ + 55°C max.	

Indications générales d'emploi :

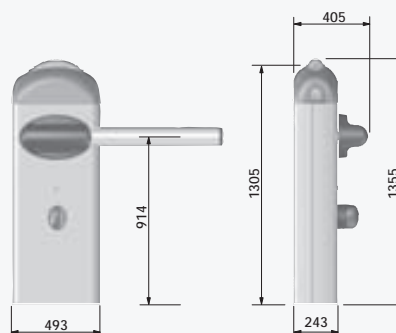


Composition de la lisse

Lampe de signalisation

Lisse sans accessoires	7,6 m
Lisse avec appui mobile	7 m
Lisse avec cordon lumineux	7,6 m
Lisse avec cordon lumineux et appui mobile	7 m
Lisse avec tablier	7 m
Lisse avec tablier et câble lumineux	7 m

Mesures d'encombrement :



Came
cancelli automatici
s.p.a.

via Martiri della Libertà, 15
31030 Dosson di Casier
Treviso - Italy

www.came.it - info@came.it